

	Beogradski Tramvaj	PRIRUČNIK ZA ODRŽAVANJE
	Pantograf - Opšta Revizija	CAT-01-012

UPUTSTVO - CAT-01-012
Pantograf - Opšta Revizija


MODULI				
C1: ✓	S1:	M:	S2:	C2:


ALATKE			
Artikal	Opis	Referenca	Kol.
T1	Tabela za merenje	Komercijalno	1


POTROŠNI MATERIJAL			
Artikal	Opis	Referenca	Kol.
C1	Mazivo	Agip Schmiertechnik GmbH: Autol Top 2000 Super Longtime EP 2	PP
C2	Deterdžent za industrijsku upotrebu	Agip Schmiertechnik GmbH: Autol Top 2000 Super Longtime EP 2	PP
C3	Rastvarač	Agip Schmiertechnik GmbH: Autol Top 2000 Super Longtime EP 2	PP

REZERVNI DELOVI			
Artikal	Opis	Referenca	Kol.
-	-	-	-

SIGURNOSNE MERE

	SIGURNOSNE MERE OPISANE U ODELJKU 2 – UVOD, MORAJU BITI ISPUNJENE PRE PREDUZIMANJA BILO KAKVE. OPERACIJE SIGURNOSNE MERE: NIJE PRIMENJIVO.
---	---

	Proverite da nisu zaostale alatke ili opuštteni delovi na poklopcu vozila.
---	---

	Početna tačka ove procedure je da je pantograf skinut sa tramvaja, pogledati CAT-01-505.
---	--


	Beogradski Tramvaj	PRIRUČNIK ZA ODRŽAVANJE
	Pantograf - Opšta Revizija	CAT-01-012

POSTUPAK

1 - SKIDANJE

1. Oslobodite zategnutost opruge za podizanje. Osigurajte oprugu za podizanje da se ne uvrće.
2. Skinite skretnice i trake kolektora.
3. Skinite bravu za zaključavanje.
4. Skinite savitljivu osovinu sigurnosne brave (ADD).
5. Skinite paralelnu vodeću šipku.
6. Skinite obe kutije za vešanje lončaste glave, podmetnute ploče i vešanje paralelno vodeće šipke sa vretena lončaste glave.
7. Izvucite vreteno lončaste glave iz gornjeg rama.
8. Skinite spojnu šipku sa gornjeg i osnovnog rama.
9. Skinite gornji ram sa donjeg rama.
10. Skinite oprugu za podizanje.
11. Skinite električni uređaj za spuštanje iz osnovnog rama.
12. Skinite komponente sa sigurnosne brave (ADD).
13. Skinite donji ram sa osnovnog rama.

2 - ZAMENA DELOVA

	Svi deformisani i pokvareni delovi se moraju zameniti.
---	--

1. Zamenite sve plastične i gumene delove.
2. Zamenite izdubljene loptaste ležajeve, pogledati CAT-01-502.
3. Zamenite opruge lončaste glave.
4. Zamenite savitljivu osovinu električnog uređaja za spuštanje, pogledati CAT-01-504.
5. Zamenite gumene odbojnice (5, Slika 1) na osnovnom ramu.
6. Zamenite opružni nosač (4) traka kolektora na osnovnom ramu.
7. Zamenite klizna ležišta.
8. Zamenite kabl sa terminalima (4, Slika 9).
9. Zamenite kuglični zglobov spojne šipke i paralelne vodeće šipke (1.1 i 1.2, Slika 4 i Slika 5).

	Beogradski Tramvaj	PRIRUČNIK ZA ODRŽAVANJE
	Pantograf - Opšta Revizija	CAT-01-012

10. Zamenite plastični poklopac (9, Slika 6) ležajeva na gornjem ramu.

11. Zamenite zavrtnj sa navojem (3.1, Slika 9), okruglu podlošku (2.2) i konusni ležaj (2.1) mehanizma za podizanje. Obnovite mazivo (C1) na okrugloj podlošci i konusnom ležaju.

12. Zamenite palac (3, Slika 3) na donjem ramu.


3 - INSPEKCIJA

- Proverite stanje delova koji nisu zamenjeni. Po potrebi zamenite.
- Proverite rad električnog uređaja za spuštanje i proverite da li je kretanje bez prekida. Ukoliko se otkrije rad sa prekidima, proverite stanje delova i zamenite po potrebi.


4 - ČIŠĆENJE

- Očistite sve ponovo upotrebljene delove deterdžentom (C2) i/ili rastvaračem (C3) u slučaju da otkrijete ostatke maziva.
- Obradite površinu na delovima od ugljeničnog čelika, pogledati CAT-01-013.

5 - PONOVA MONTAŽA

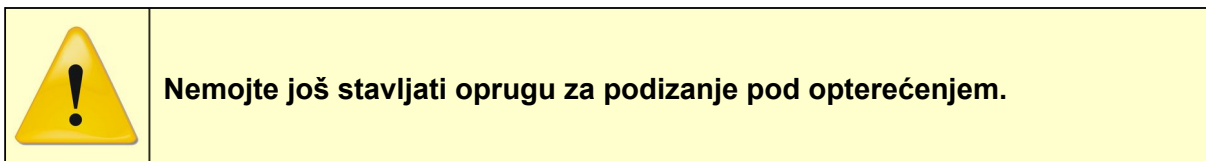
	Poravnavanje kugličnog ležaja se može vršiti samo u tabeli sa merama (H1).
---	---

1. Montirajte kotrljajuće ležajeve i nepokretne ležajeve, opružni nosač trake kolektora, gumene odbojnice, armaturu uređaja za spuštanje i bravu za zaključavanje na osnovnom ramu.
2. Sklopite spojnu šipku i pričvrstite je za osnovni ram.
3. Pričvrstite palac, okidnu ruku i prigušivač vibracija, i zavrtnje paralelne vođice za donji ram.
4. Montirajte donji ram na osnovni ram.
5. Montirajte komponente sigurnosne brave (ADD) i pričvrstite ih žutom sigurnosnom čivijom.
6. Montirajte graničnik podizanja, ležajeve vretena lončaste glave, dijagonalne kablove, kao i slobodno kotrljajući ležaj i nepokretni ležaj na gornji ram.
7. Montirajte gornji ram na donji ram i spojte spojnu šipku.
8. Podesite dužinu spojne šipke, pogledati CAT-01-016.
9. Pritegnite dijagonalne kablove gornjeg rama.

	Nemojte deformisati gornji ram zatezanjem dijagonalnih kablova.
---	--

	Beogradski Tramvaj	PRIRUČNIK ZA ODRŽAVANJE
	Pantograf - Opšta Revizija	CAT-01-012

10. Pričvrstite mehanizam za podizanje između donjeg i osnovnog rama.



11. Umetnite vreteno lončaste glave u gornji ram.

12. Pričvrstite ploče za podmetanje, vešanje paralelno vodeće šipke i kutije za vešanje, prethodno sklopljene, na vreteno lončaste glave. Zbog vešanja paralelno vodeće šipke, obratite pažnju na levu i desnu stranu kutija za vešanje.

13. Montirajte paralelno vodeću šipku između donjeg rama i vešanja paralelno vodeće šipke na lončastu glavu.

14. Montirajte trake kolektora i sklopove skretnica između traka kolektora i gornjeg rama, pogledati CAT-01-501.

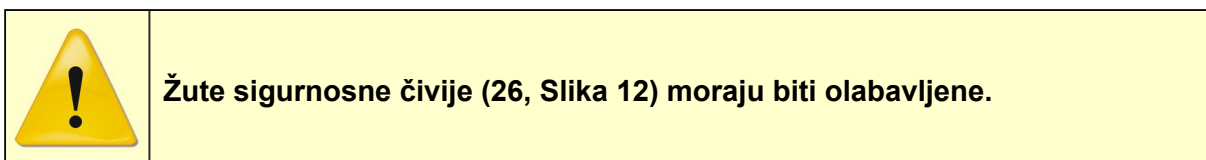
15. Montirajte savitljivu osovinu sigurnosne brave (ADD), pogledati CAT-01-503.

16. Montirajte električni uređaj za spuštanje, koji je prethodno sklopljen, između uređaja za spuštanje na osnovnom ramu i okidne ruke donjeg rama u sklopljenoj poziciji.

17. Montirajte spoj ručice i savitljivu osovinu električnog uređaja za spuštanje, pogledati CAT-01-504.

18. Proverite pričvršćivače, pogledati CAT-01-008.

19. Pritegnite oprugu za podizanje. Osigurajte oprugu da se ne uvrće.



6 - PODEŠAVANJE

- Podesite spojnu šipku, pogledati CAT-01-016.
- Podesite pritisak kontakta, pogledati CAT-01-017.
- Podesite krivu pritiska kontakta, pogledati CAT-01-018.
- Podesite kapacitet okretanja lončaste glave, pogledati CAT-01-019.
- Podesite električni uređaj za spuštanje, pogledati CAT-01-020.
- Podesite poziciju naleganja pantografa, pogledati CAT-01-021.
- Podesite bravu za zaključavanje, pogledati CAT-01-022.
- Podesite savitljivu osovinu sigurnosne brave (ADD), pogledati CAT-01-015.

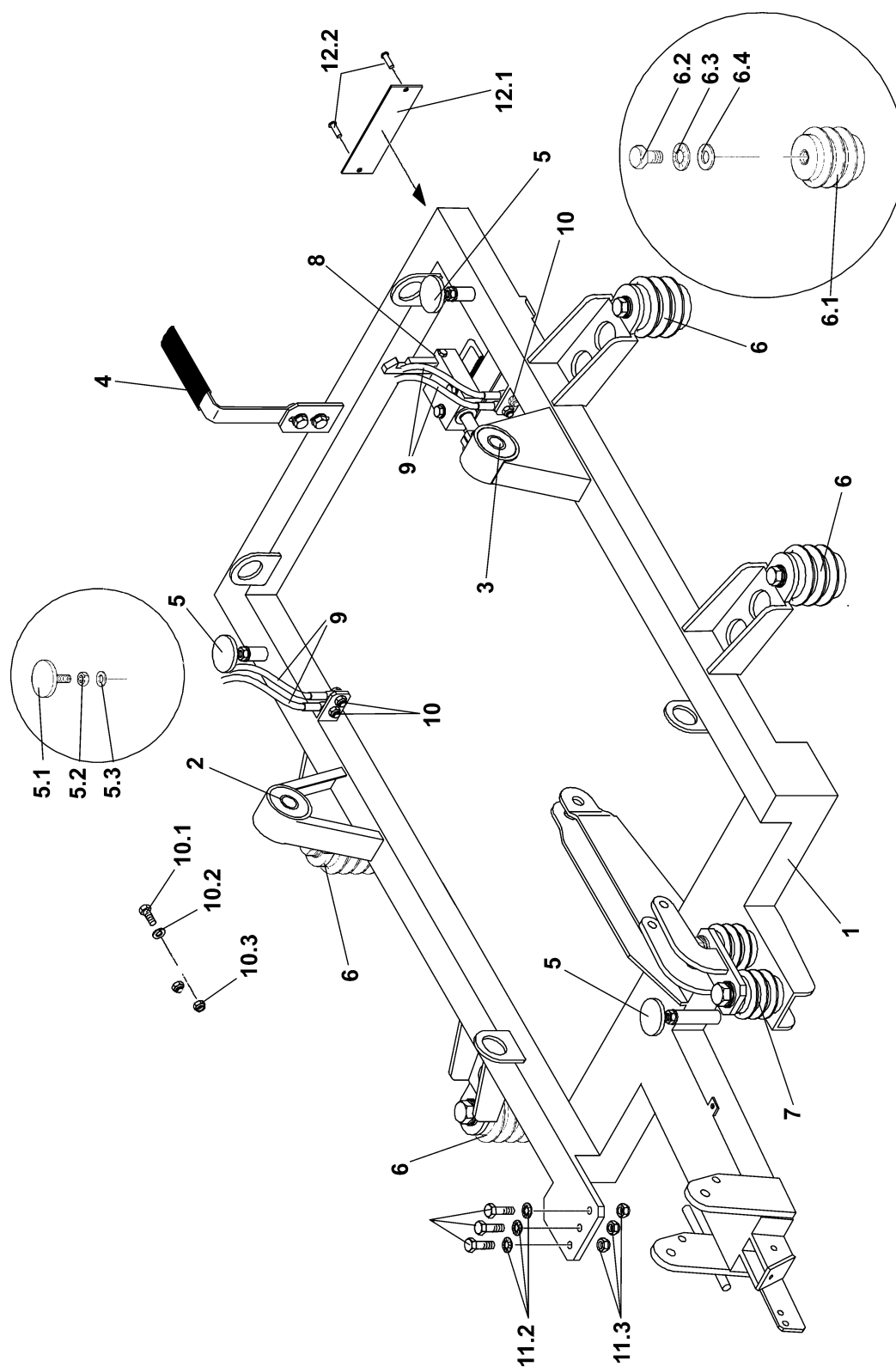
	Beogradski Tramvaj	PRIRUČNIK ZA ODRŽAVANJE
	Pantograf - Opšta Revizija	CAT-01-012

Kompletirajte osnovni ram.

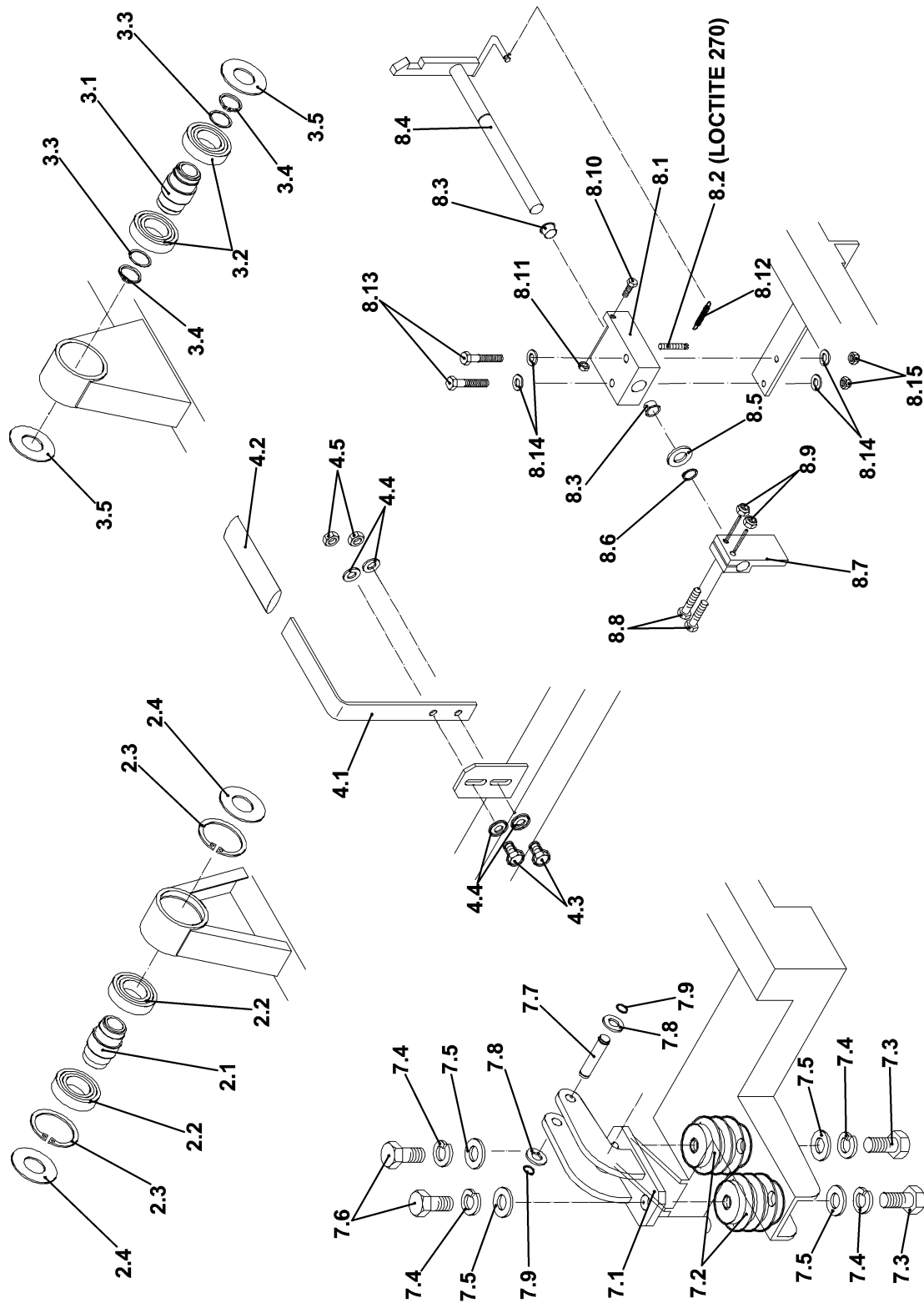
Poz.	Namena	Kol.	Ref. (Schunk)
Sl. 1 i 2	Kompletan osnovni ram	-	SIB199901008
1	Osnovni ram, zavaren	1	SIB199901009
2	Nepokretni ležaj, kompletno izolovan	1	S65-01-0001
2.1	Nepokretni ležaj osovine, kompletno	1	
2.2	Izdubljeni loptasti ležaj, 6006.2RSR DIN 625	2	
2.3	Unutrašnji osiguravajući prsten, 55x2 DIN 472	2	
2.4	Poklopac	2	
3	Slobodan ležaj, kompletno izolovan	1	S65-01-0002
3.1	Kompletan slobodan ležaj osovine	1	
3.2	Izdubljeni loptasti ležaj, 6006.2RSR DIN 625	2	
3.3	Izolacioni prsten	2	
3.4	Spoljni osiguravajući prsten, 28x1,5 DIN 471	2	
3.5	Poklopac	2	
4	Opružni nosač, kompletno	1	
4.1	Opružni nosač	1	10-01-4116
4.2	Cev koja se skuplja 19/6, samolepljiva	PP	42-01-0196
4.3	Šestougaoni vijak, M8x25 EN 24017 - A2-70	2	
4.4	Podloška, 8 EN ISO 7089 - A2	4	
4.5	Šestougaona navrtka, M8 EN ISO 10511 - A2-70	2	
5	SM-odbojnik	3	
5.1	SM-odbojnik M10 br. oblika 25481	1	46-03-1050
5.2	Šestougaona navrtka, M10 EN ISO 10511 - A2-70	1	
5.3	Podloška, 10 EN 7089 - A2	1	
6	Izolator, kompletno	4	
6.1	Izolator	1	50-03-0060
6.2	Šestougaoni vijak, M16x25 EN ISO 24017 - A2-70	1	
6.3	Sigurnosna podloška	1	
6.4	Podloška, 16 EN ISO 7089 - A2	1	
7	Armatura uređaja za spuštanje, kompletna	1	
7.1	Armatura uređaja za spuštanje	1	10-01-6635
7.2	Izolator	2	50-03-0060
7.3	Šestougaoni vijak, M16x25 EN ISO 24017 - A2-70	2	
7.4	Sigurnosna podloška, 16 BN 208010-8 - Fst dacromet.	4	
7.5	Podloška, 16 EN ISO 7089 - A2	4	
7.6	Šestougaoni vijak, M16x30 EN ISO 24017 - A2-70	2	
7.7	Zavrtnj	1	



Poz.	Namena	Kol.	Ref. (Schunk)
7.8	Podloška, 12 EN ISO 7089 - A2	2	
7.9	Osiguravajući prsten, spoljni, 12x1,0 DIN 471 - 1.4310	2	
8	Brava za zaključavanje, kompletna	1	S10-16-3914
8.1	Vodeći blok	1	
8.2	Oslonac opruge	1	
8.3	Posteljica GFM 1618-12	2	
8.4	Reza	1	
8.5	Podloška	1	
8.6	Spoljni osiguravajući prsten, 16X1 DIN 471 - 1.4310	1	
8.7	Palac	1	
8.8	Šestougaoni vijak, M6x30 EN ISO 4017 - A2-70	2	
8.9	Šestougaona navrtka, M6 EN ISO 10511 - A2-70	2	
8.10	Šestougaoni vijak, M6x25 EN ISO 4017 - A2-70	1	
8.11	Šestougaona navrtka, M6 EN ISO 4032 - A2-70	1	
8.12	Vučna opruga	1	
8.13	Šestougaona navrtka, M8x55 EN ISO 4014 - A2-70	2	
8.14	Podloška, 8 EN ISO 7089 - A2	4	
8.15	Šestougaona navrtka, M8 EN ISO 10511 - A2-70	2	
9	Skretnica	4	S12-14-3575
10	Komplet vijaka za skretnicu	4	
10.1	Šestougaona navrtka, M8x25 EN ISO 24017 - A2-70	1	
10.2	Sigurnosna podloška, 8 BN 208010-8 - Fst - Dacromet	1	
10.3	Šestougaona navrtka, M8 EN ISO 10511 - A2-70	1	
11	Komplet vijaka za skretnicu pod visokom zategnutošću	3	
11.1	Šestougaona navrtka, M10x35 EN ISO 4014 - A2-70	1	
11.2	Sigurnosna podloška, 10 BN 208 010-8 - Fst - Dacromet	1	
11.3	Šestougaona navrtka, M10 EN ISO 10511 - A2-70	1	
12	Oznaka tipa, kompletna	1	
12.1	Oznaka tipa	1	10-01-2545
12.2	Noch ekser, 2x5 EN ISO 8746	2	



Slika 1. Osnovni ram (1/2).

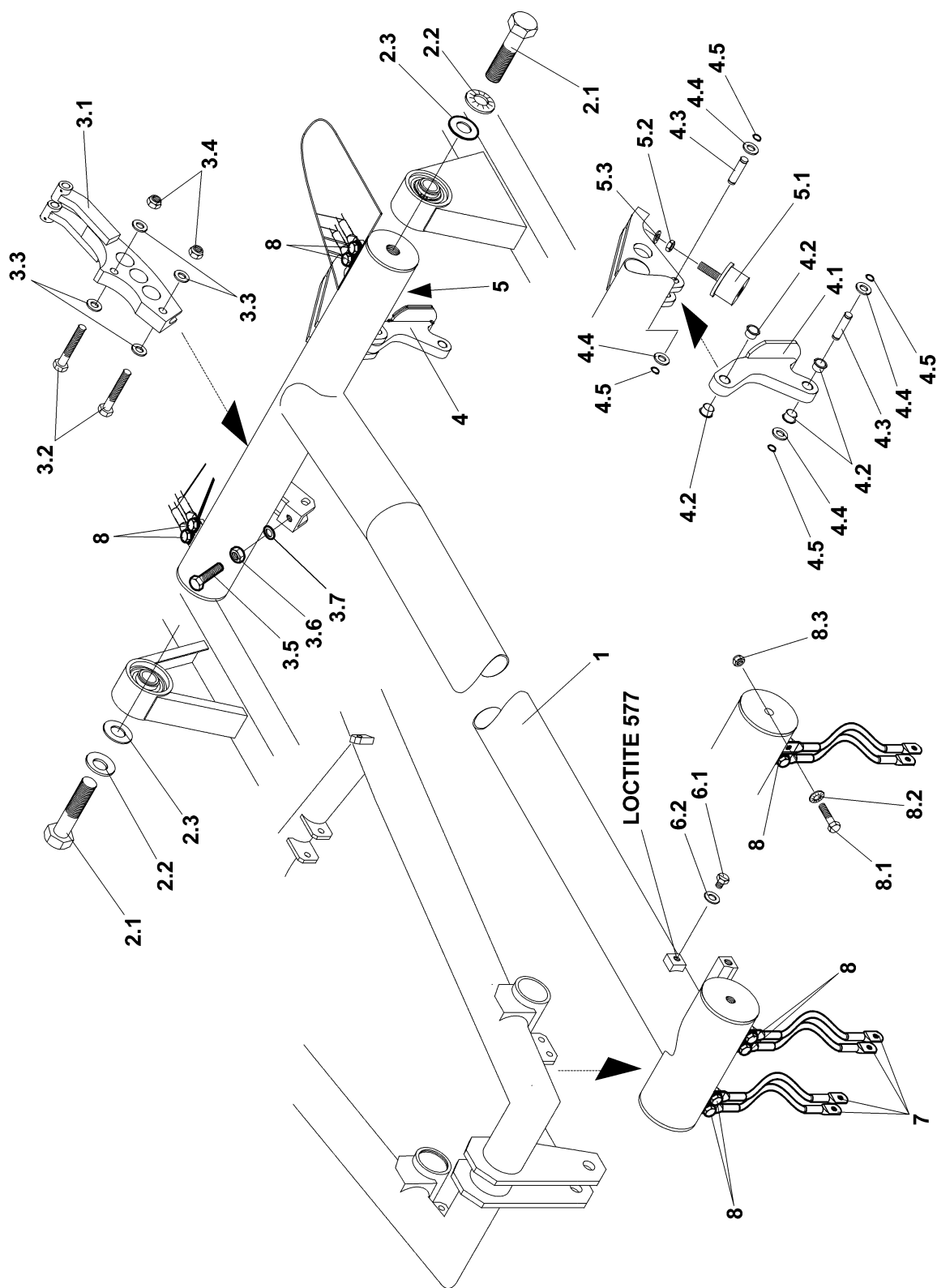


Slika 2. Osnovni ram (2/2).

	Beogradski Tramvaj	PRIRUČNIK ZA ODRŽAVANJE
	Pantograf - Opšta Revizija	CAT-01-012

Kompletan donji ram.

Poz.	Namena	Kol.	Ref. (Schunk)
Sl. 3	Donji ram, kompletan	-	S10-02-8409
1	Donji ram, zavareni deo	1	10-02-8410
2	Komplet vijaka	2	
2.1	Šestougaona navrtka, M20x95 EN ISO 24014 - A2-70	1	
2.2	Sigurnosna podloška, 20 BN 208010-8 - Fst - Dacromet	1	
2.3	Podloška, 20 DIN 7349 - A2	1	
3	Palac, kompletan	1	
3.1	Palac	1	10-02-5214
3.2	Šestougaona navrtka, M10x55 EN ISO 4014 - A2-70	2	
3.3	Podloška, 10 EN ISO 7089 - A2	4	
3.4	Šestougaona navrtka, M10 EN ISO 10511 - A2-70	2	
3.5	Šestougaona navrtka, M12x40 EN ISO 4017 - A2-70	1	
3.6	Šestougaona navrtka, M12 EN ISO 4032 - A2-70	1	
3.7	Podloška, 12 EN ISO 7089 - A2	1	
4	Okidna ruka, kompletna	1	S10-02-6662
4.1	Okidna ruka - zavareni deo	1	10-02-6590
4.2	Ležaj GFM-1214-09 DIN 1494 - Iglidur G	4	
4.3	Zavrtanj	2	
4.4	Podloška, 12 EN ISO 7089 - A2	4	
4.5	Spoljni osiguravajući prsten, 12X1,0 DIN 471 - 1.4310	4	
5	Prigušivač vibracija, kompletan	1	
5.1	Prigušivač vibracija	1	S10-11-6587
5.2	Šestougaona navrtka, M12 EN ISO 4032 - A2-70	1	
5.3	Podloška, 12 EN ISO 7089 - A2	1	
6	Komplet vijaka	1	
6.1	Šestougaona navrtka, M8x10 EN ISO 24017 - A2-70	1	
6.2	Sigurnosna podloška, 8 BN 208010-8 - Fst - Dacromet	1	
7	Skretnica	4	S12-14-3575
8	Komplet vijaka za skretnicu	8	
8.1	Šestougaona navrtka, M8x25 EN ISO 24017 - A2-70	1	
8.2	Sigurnosna podloška, 8 BN 208010-8 - Fst - Dacromet	1	
8.3	Šestougaona navrtka, M8 EN ISO 10511 - A2-70	1	

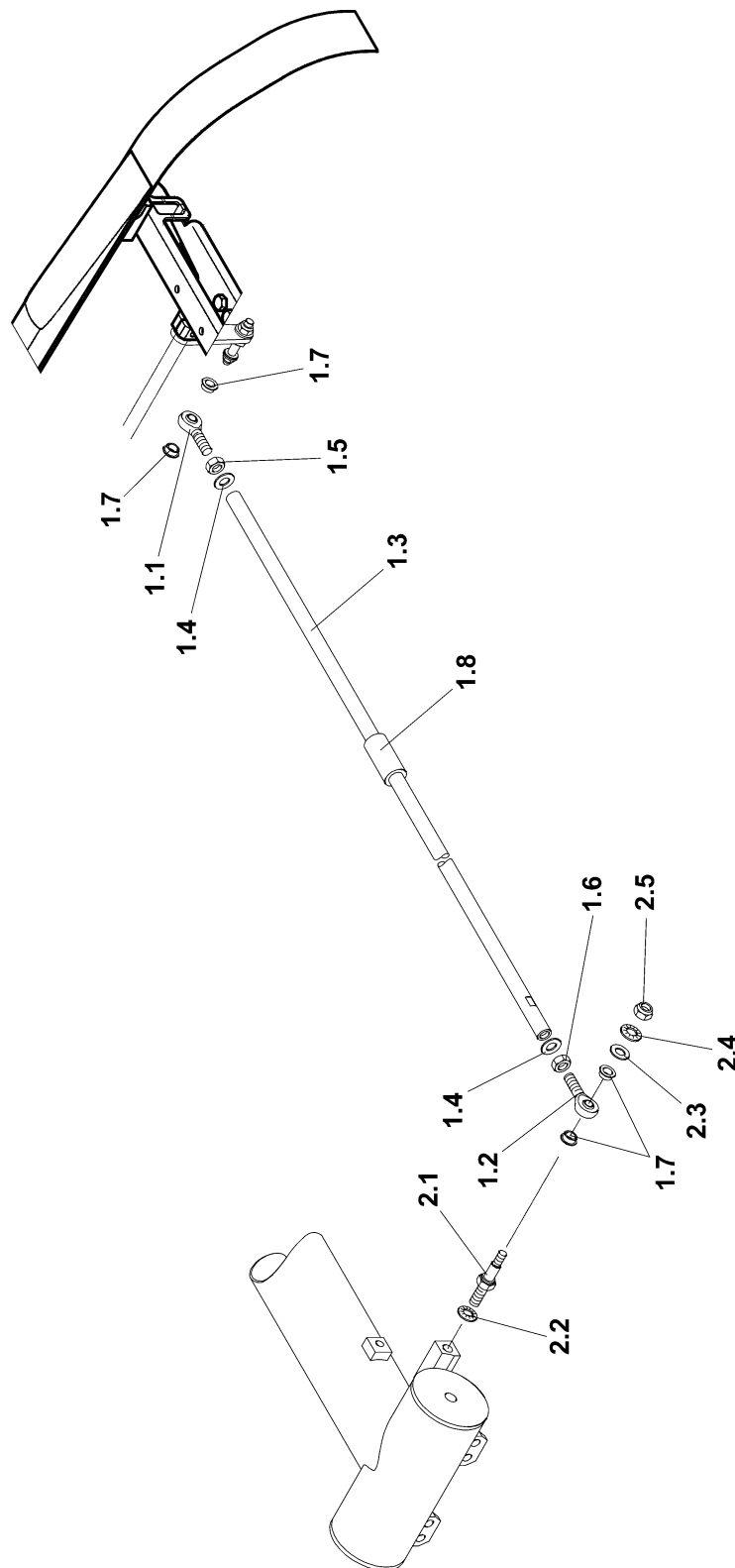


Slika 3. Donji ram.

	Beogradski Tramvaj	PRIRUČNIK ZA ODRŽAVANJE
	Pantograf - Opšta Revizija	CAT-01-012

Kompletna paralelna vođica.

Poz.	Namena	Kol.	Ref. (Schunk)
SI. 4	Paralelna vođica	-	
1	Paralelna vodeća šipka, kompletna	1	S10-07-6674
1.1	Kuglični zglob GARSW-12	1	40-08-1203
1.2	Kuglični zglob GALRSW-12	1	40-08-1213
1.3	Paralelna vođica	1	10-07-6657
1.4	Podloška, 12 EN ISO 7089 - A2	2	
1.5	Šestougaona navrtka, M12 EN ISO 4035 - A2-70	1	
1.6	Šestougaona navrtka, M12L EN ISO 4035 - A2-70	1	
1.7	Ležaj, GFM-1012-09 - iglidur-G	4	40-14-1009
1.8	Cev koja se skuplja 19/6, samolepljiva	PP	42-01-0196
2	Zavrtnanj za paralelnu vođicu, kompletan	1	
2.1	Zavrtnanj za paralelnu vođicu	1	10-08-6650
2.2	Sigurnosna podloška, 10 BN 208010-8 - Fst - Dacromet	1	
2.3	Podloška, 8 EN ISO 7089 - A2	1	
2.4	Sigurnosna podloška, 8 BN 208010-8 - Fst - Dacromet	1	
2.5	Šestougaona navrtka, M8 EN ISO 10511 - A2-70	1	

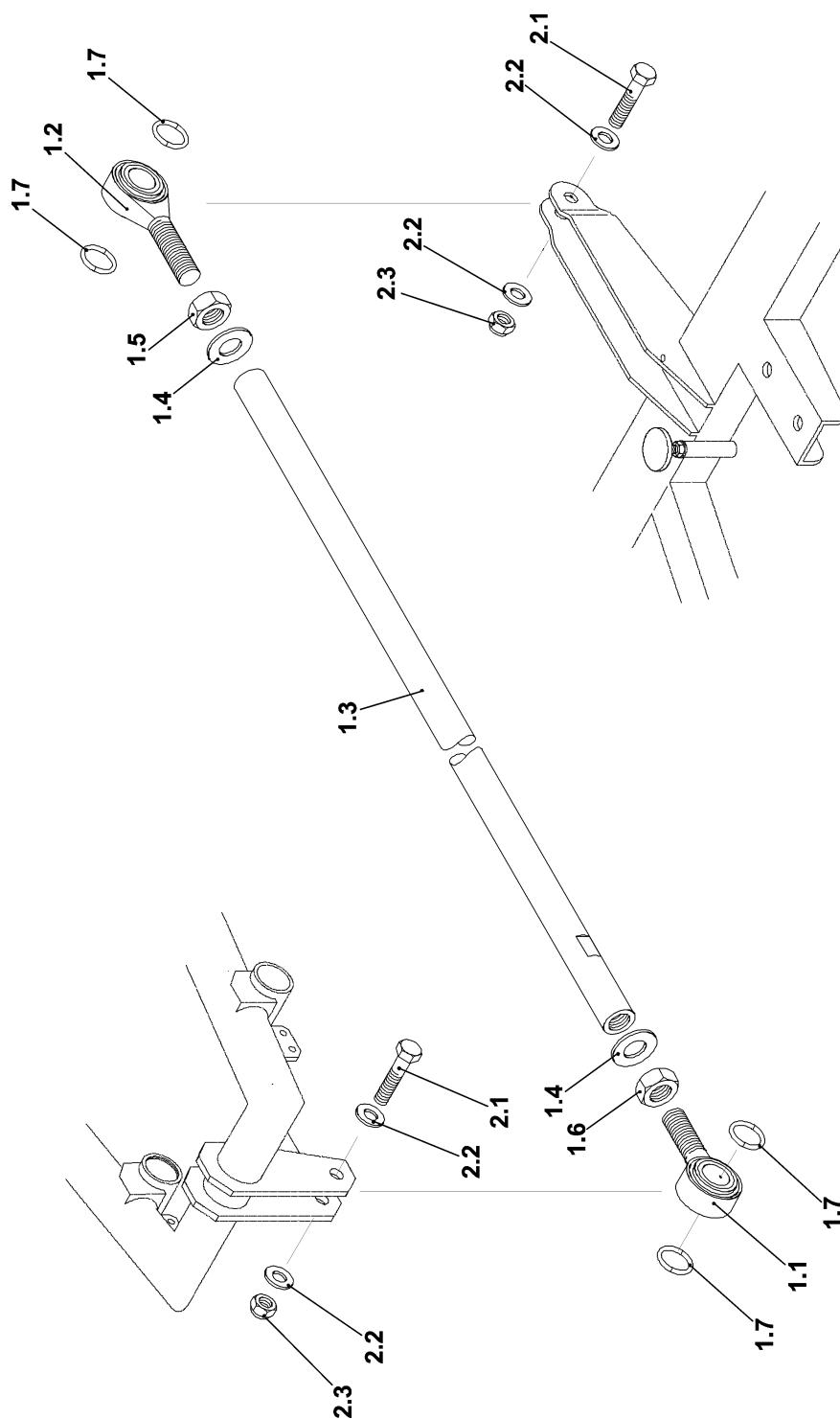


Slika 4. Kompletna paralelna vođica.

	Beogradski Tramvaj	PRIRUČNIK ZA ODRŽAVANJE
	Pantograf - Opšta Revizija	CAT-01-012

Kompletna spojna šipka.

Poz.	Namena	Kol.	Ref. (Schunk)
Sl. 5	Spojna šipka, kompletna	-	
1	Spojna šipka	1	S10-06-6673
1.1	Kuglični zglob, KA16-DNJRO DIN ISO 12240-4	1	40-08-1603
1.2	Kuglični zglob, KA16-DNJRO DIN ISO 12240-4	1	40-08-1613
1.3	Cev spojne šipke	1	10-06-6656
1.4	Podloška, 17 EN ISO 7089 - A2	2	
1.5	Šestougaona navrtka, M16L EN ISO 4035 - A2-70	1	
1.6	Šestougaona navrtka, M16 EN ISO 4035 - A2-70	1	
1.7	O-prsten, ID23x3,5 br. 3502300-N8672 - NBR	4	48-02-2335
2	Komplet vijaka	2	
2.1	Šestougaona navrtka, M16x65 EN ISO 4014 - A2-70	1	
2.2	Podloška, 16 EN ISO 7089 - A2	2	
2.3	Šestougaona navrtka, M16 EN ISO 10511 - A2-70	1	



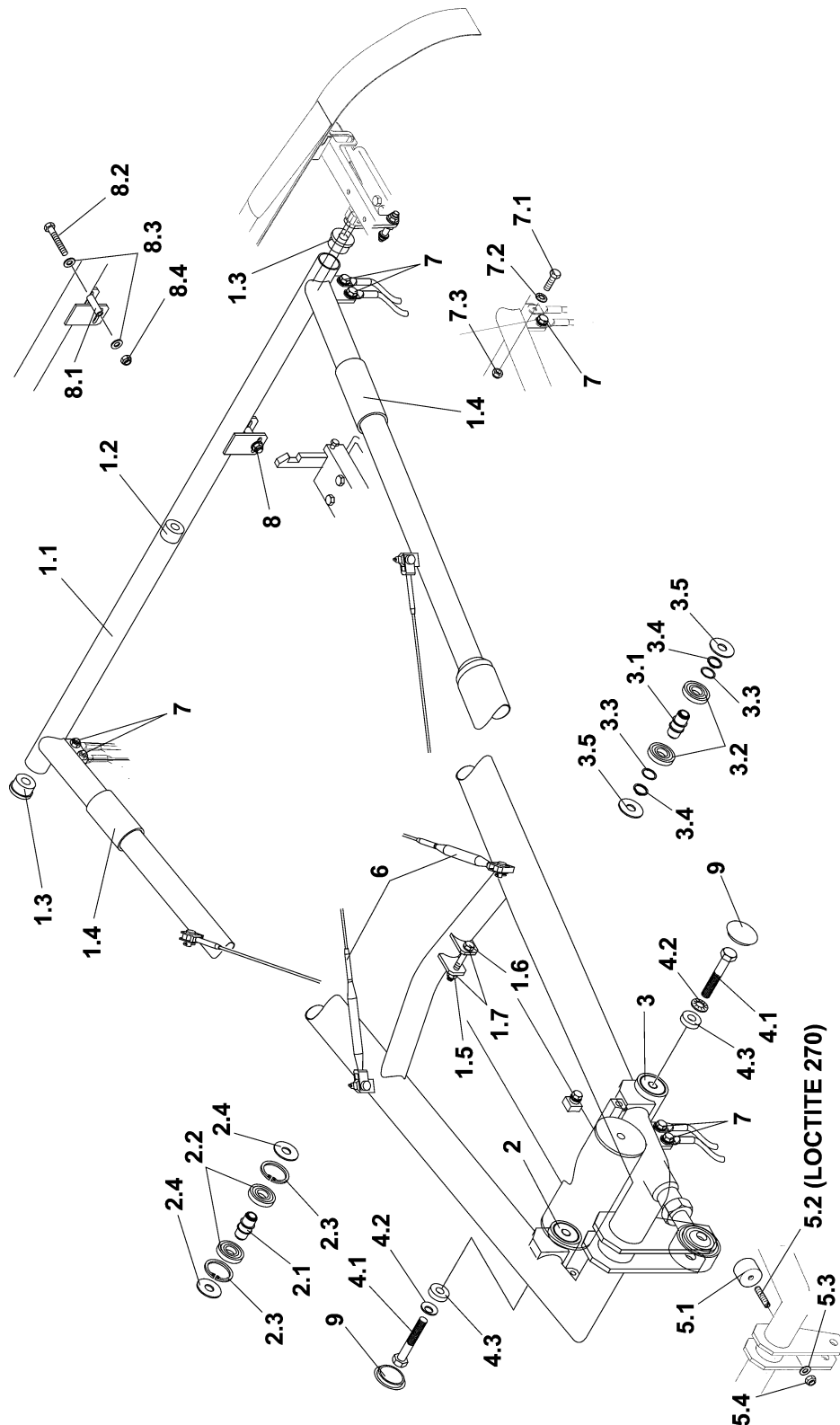
Slika 5. Kompletna spojna šipka.

Gornji ram.

Poz.	Namena	Kol.	Ref. (Schunk)
SI. 6	Gornji ram, kompletan	-	
1	Gornji ram, kompletan	1	S10-03-4019
1.1	Gornji ram - zavareni deo	1	10-03-8550



Poz.	Namena	Kol.	Ref. (Schunk)
1.2	Posteljica	1	12-03-1940
1.3	Posteljica	2	12-03-1939
1.4	Samolepljiva traka, 2501, 19x0,5x200 mm	2	10-11-0010
1.5	Šestougaona navrtka, M8 EN ISO 10511 - A2-70	1	
1.6	Šestougaona navrtka, M8x60 EN ISO 4014 - A2-70	1	
1.7	Podloška, 8 EN ISO 7089 - A2	2	
2	Nepokretni ležaj, kompletno izolovan	1	3-L03.62.70
2.1	Nepokretni ležaj osovine, kompletan	1	S10-03-4387
2.2	Izdubljeni loptasti ležaj 6203.2 RSR DIN 625	2	
2.3	Unutrašnji osiguravajući prsten, 40x1,75 DIN 472	2	
2.4	Poklopac	2	10-15-1980
3	Slobodan ležaj, kompletno izolovan	1	3-L03.62.70
3.1	Slobodan ležaj osovine, kompletan	1	S10-03-4386
3.2	Izdubljeni loptasti ležaj	2	
3.3	Izolacioni prsten	2	10-15-4216
3.4	Spoljni izolacioni prsten, 16x1 DIN 471	2	
3.5	Poklopac	2	10-15-1980
4	Komplet vijaka	2	
4.1	Šestougaona navrtka, M12x80 EN ISO 4014 - A2-70	1	
4.2	Sigurnosna podloška, 12 BN 208010-8 - Fst - Dacromet	1	
4.3	Podloška, 12 DIN 7349 - A2	1	
5	Graničnik podizanja, kompletan	1	S65-03-0018
5.1	Graničnik podizanja	1	10-03-9117
5.2	Zavrtanj sa navojem, M8x30, EN ISO 4026 - A2-70	1	
5.3	Podloška, 8 EN ISO 7089 - A2	1	
5.4	Šestougaona navrtka, M8 EN ISO 10511 - A2-70	1	
6	Dijagonalni kabl, kompletan	2	S10-03-9312
7	Komplet vijaka	8	
7.1	Šestougaona navrtka, M8x25 EN ISO 24017 - A2-70	1	
7.2	Sigurnosna podloška, 8 BN 208010-8 - Fst - Dacromet	1	
7.3	Šestougaona navrtka, M8 EN ISO 10511 - A2-70	1	
8	Osovina, kompletna	1	S65-03-0020
8.1	Osovina	1	4-L29.3906
8.2	Šestougaona navrtka, M6x55 EN ISO 4014 - A2-70	1	
8.3	Podloška, 6 EN ISO 7089 - A2	2	
8.4	Šestougaona navrtka, M6 EN ISO 10511 - A2-70	1	
9	Poklopac	2	49-01-0042



Slika 6. Gornji ram.

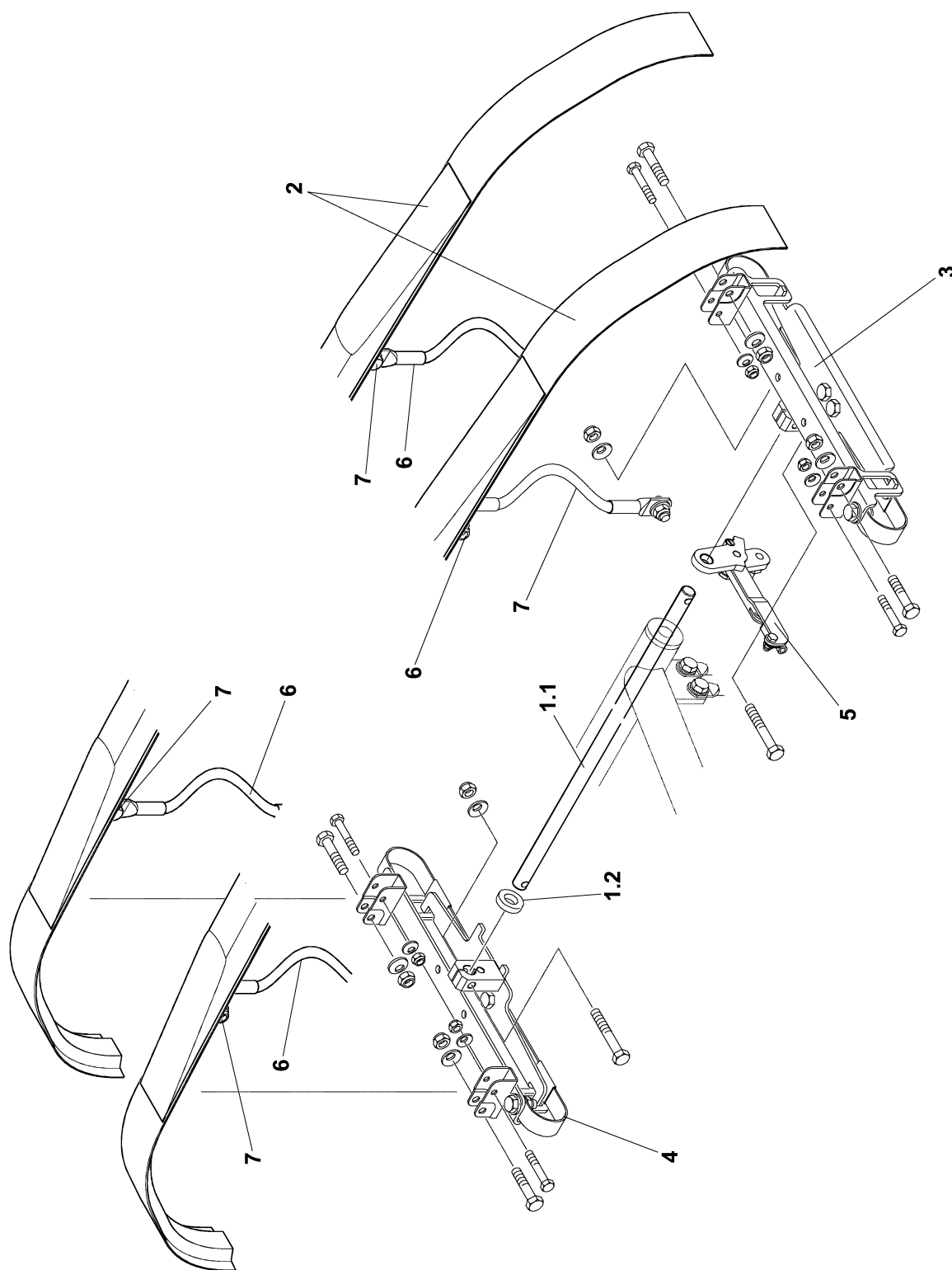


Podest.

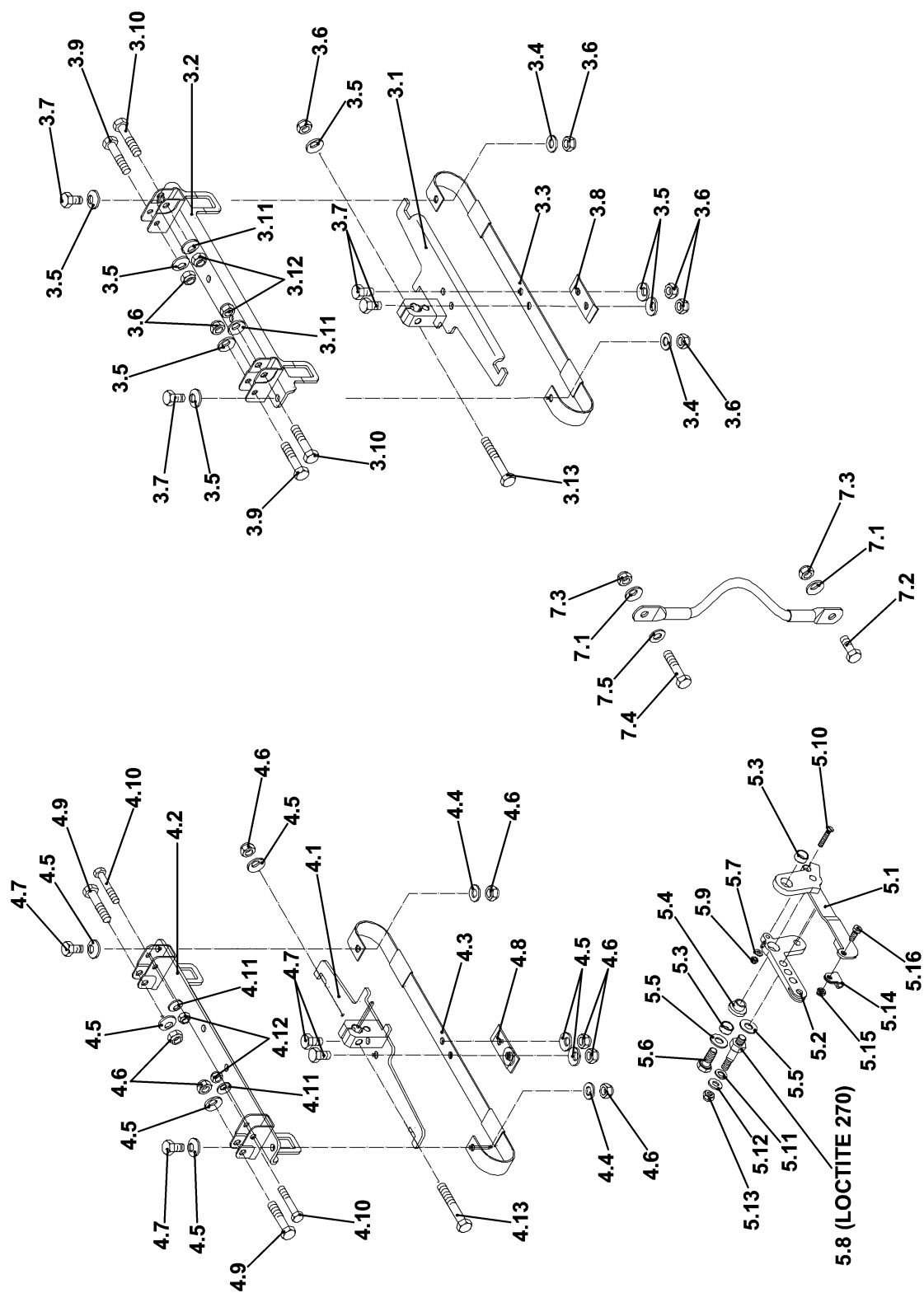
Poz.	Namena	Kol.	Ref. (Schunk)
Sl. 7 i 8	Lončasta glava	-	
1	Lončasta glava, kompletna	1	S10-08-8401
1.1	Osovina lončaste glave	1	10-08-6599
1.2	Odstojni prsten	1	10-08-6647
2	Karbonska traka sa integralni rogom, SK 967a integralni	2	70-02-0063
3	Kutija za vešanje, desna.	1	S10-08-6641
3.1	Vešanje lončaste glave, desno	1	10-08-6603
3.2	Nosač trake kolektora, kompletna	1	10-08-6640
3.3	Opruga lončaste glave, kompletna	1	S10-08-6649
3.4	Podloška, 8 EN ISO 7089 - A2	2	
3.5	Sigurnosna podloška, 8 BN 208 010-8 - Fst - Dacromet	7	
3.6	Šestougaona navrtka, M8 EN ISO 10511 - A2-70	7	
3.7	Šestougaona navrtka, M8x25 EN ISO 24017 - A2-70	4	
3.8	Podmetnuta ploča	1	10-08-6733
3.9	Šestougaona navrtka, M8x35 EN ISO24014 - A2-70	2	
3.10	Šestougaona navrtka, M6x35 EN ISO 24014 - A2-70	2	
3.11	Sigurnosna podloška, 6 BN 208 010-8 - Fst - Dacromet	2	
3.12	Šestougaona navrtka, M6 EN ISO 10511 - A2-70	2	
3.13	Šestougaona navrtka, M8x45 EN ISO 24014 - A2-70	1	
4	Kutija za vešanje, leva	1	S10-08-6642
4.1	Vešanje lončaste glave, levo	1	10-08-6644
4.2	Nosač trake kolektora, kompletna	1	10-08-6640
4.3	Opruga lončaste glave, kompletna	1	S10-08-6649
4.4	Podloška, 8 EN ISO 7089 - A2	2	
4.5	Sigurnosna podloška, 8 BN 208 010-8 - Fst - Dacromet	7	
4.6	Šestougaona navrtka, M8 EN ISO 10511 - A2-70	7	
4.7	Šestougaona vijak, M8x25 EN ISO 24017 - A2-70	4	
4.8	Podmetnuta ploča	1	10-08-6733
4.9	Šestougaon vijak, M8x35 EN ISO 24014 - A2-70	2	
4.10	Šestougaoni vijak, M6x35 EN ISO 24014 - A2-70	2	
4.11	Sigurnosna podloška, 6 BN 208 010-8 - Fst - Dacromet	2	
4.12	Šestougaona navrtka, M6 EN ISO 10511 - A2-70	2	
4.13	Šestougaona navrtka, M8x45 EN ISO 24014 - A2-70	1	
5	Vešanje paralelne vođice, kompletno	1	S10-08-8402
5.1	Paralelna vođica	1	10-08-8403
5.2	Poluga	1	10-08-8404

	Beogradski Tramvaj	PRIRUČNIK ZA ODRŽAVANJE
	Pantograf - Opšta Revizija	CAT-01-012

Poz.	Namena	Kol.	Ref. (Schunk)
5.3	Posteljica GSM-1416-08 DIN 1494 - iglid-G	2	40-13-1408
5.4	Osovina	1	10-08-8059
5.5	Sigurnosna podloška, 10 BN 208 010-8 - Fst - Dacromet	2	
5.6	Šestougaoni vijak, M10x25 EN ISO 4017 - A2-70	1	
5.7	Sigurnosna podloška, M5 BN 208 010-8 - Fst - Dacromet	1	
5.8	Zavrtnj	1	10-08-6650
5.9	Šestougaona navrtka, M5 EN ISO 10511 - A2-70	1	
5.10	Vijak M5x30, EN ISO 2009	1	
5.11	Podloška, 8 EN ISO 7089 - A2	1	
5.12	Sigurnosna podloška, 8 BN 208 010-8 - Fst - Dacromet	1	
5.13	Šestougaona navrtka, M8 EN ISO 10511 - A2-70	1	
5.14	Stezač cevi RSGU 1.6/15-W5 DIN 3016	1	
5.15	Šestougaona navrtka, M6 EN ISO 10511 - A2-70	1	
5.16	Šestougaoni vijak, M6x16, EN ISO 4017	1	
6	Skretnica	4	S12-14-3575
7	Komplet vijaka za skretnicu	4	
7.1	Sigurnosna podloška, 8 BN 208 010-8 - Fst - Dacromet	2	
7.2	Šestougaona navrtka, M8x25 EN ISO 24017 - A2-70	1	
7.3	Šestougaona navrtka, M8 EN ISO 10511 - A2-70	2	
7.4	Šestougaoni vijak, M8x40 EN ISO 24014 - A2-70	1	
7.5	Podloška, 8 EN ISO 7089 - A2	1	



Slika 7. Lončasta glava (1/2).

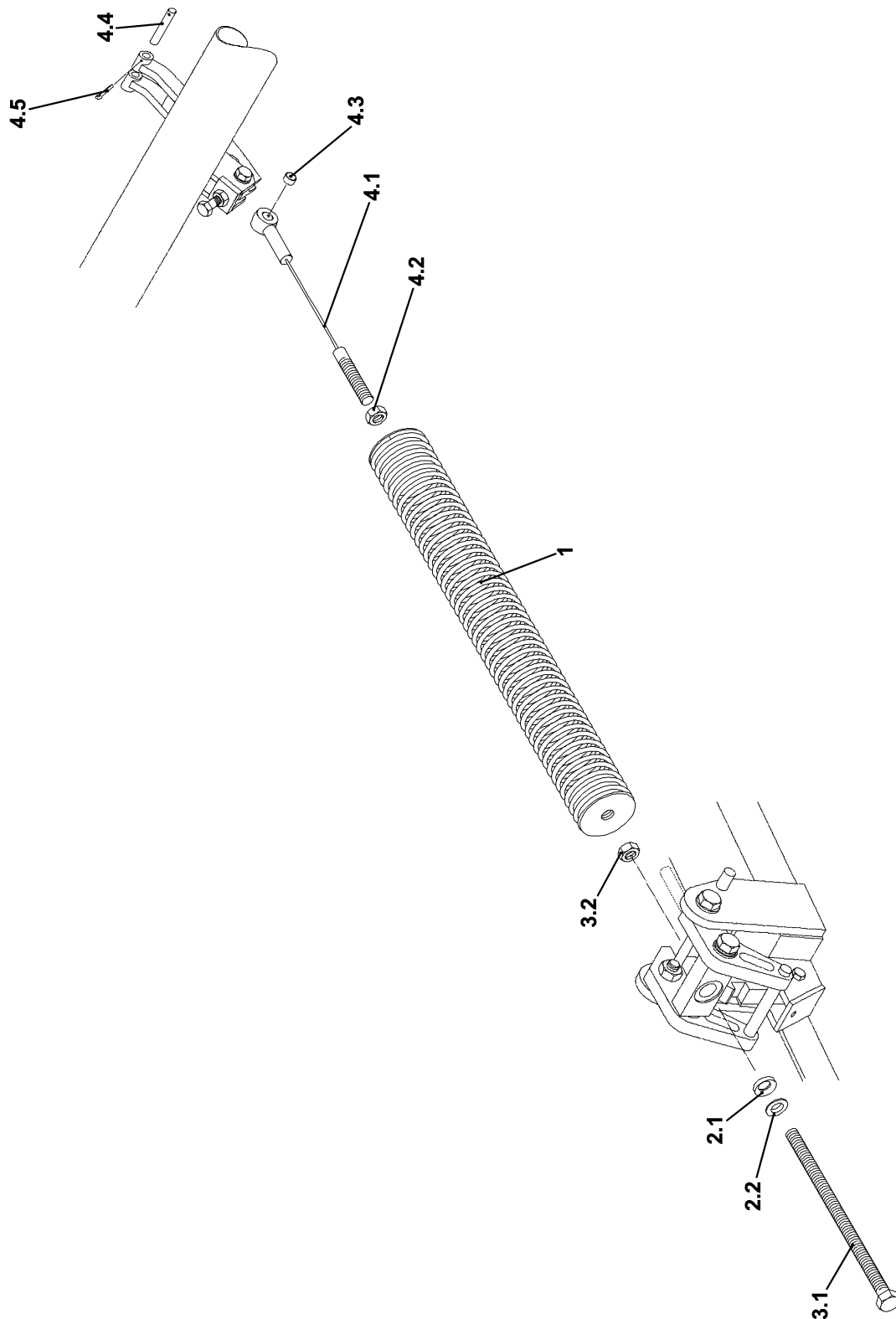


Slika 8. Lončasta glava (2/2).

	Beogradski Tramvaj	PRIRUČNIK ZA ODRŽAVANJE
	Pantograf - Opšta Revizija	CAT-01-012

Opruga za podizanje.

Poz.	Namena	Kol.	Ref. (Schunk)
SI. 9	Opruga za podizanje	-	S10-04-5241
1	Opruga za podizanje, kompletna.	1	S12-04-4146
2	Okrugla podloška i konusni ležaj	1	S65-04-0027
2.1	Konusni ležaj, Ø19 DIN 6319	1	
2.2	Okrugla podloška C17, DIN 6319	1	
3	Zavrtanj sa navojem, kompletan	1	S65-04-0026
3.1	Zavrtanj sa navojem	1	
3.2	Šestougaona navrtka, M16 EN ISO 4032 - A2-70	1	
4	Kabl sa terminalima, kompl.	1	S65-04-0082
4.1	Kabl sa terminalima	1	10-04-4145
4.1	Šestougaona navrtka, M16 EN ISO 4032 - A2-70	1	
4.3	Posteljica	1	
4.4	Osovina	1	
4.5	Igla klina, Ø4x40 EN ISO 1234 - A2	1	

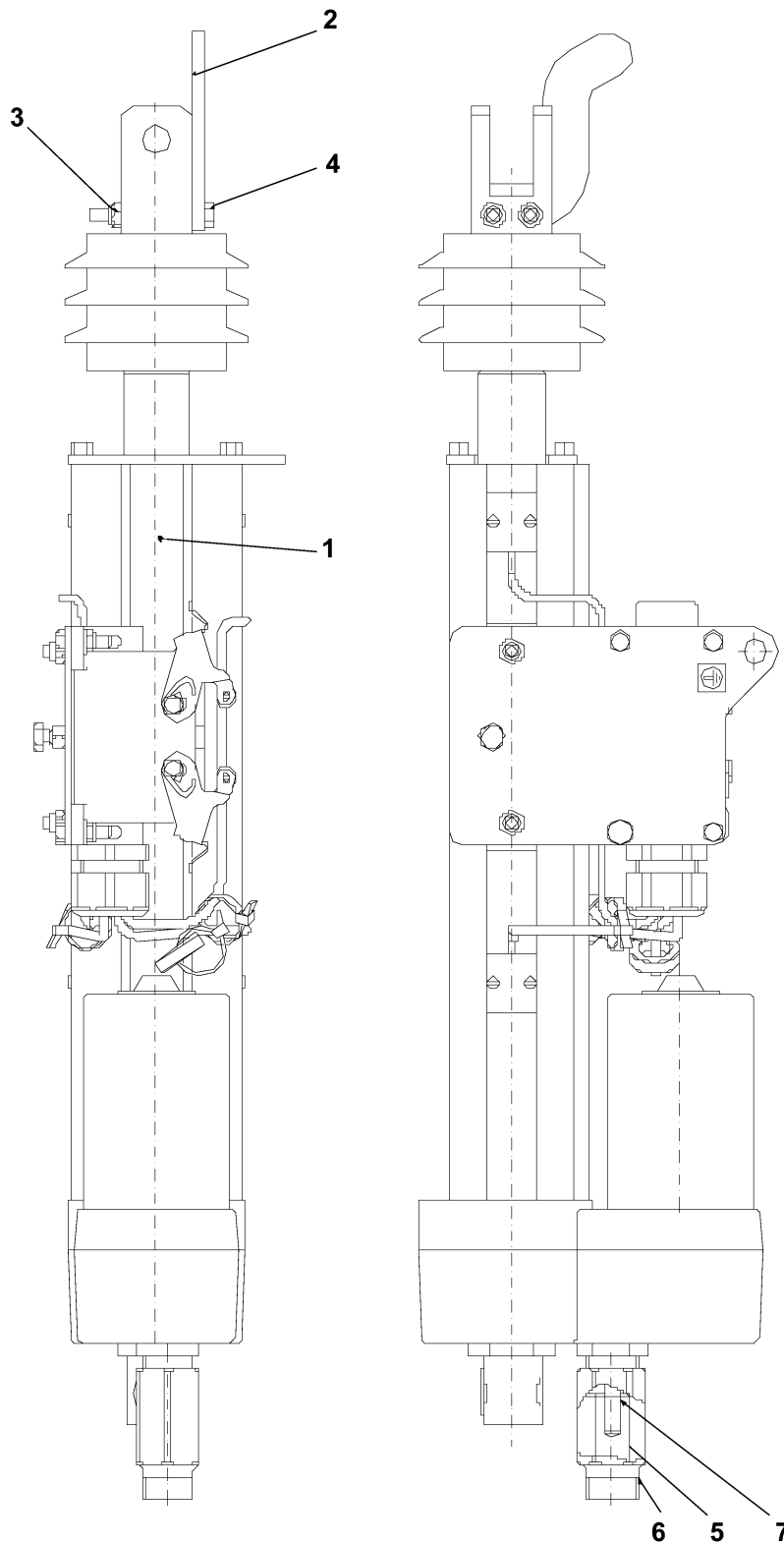


Slika 9. Opruga za podizanje.

	Beogradski Tramvaj	PRIRUČNIK ZA ODRŽAVANJE
	Pantograf - Opšta Revizija	CAT-01-012

Električni uređaj za spuštanje.

Poz.	Namena	Kol.	Ref. (Schunk)
Sl. 10	Elektricni uređaj za spuštanje, kompletan	1	S10-11-13812
1	Električni uređaj (Slika 11)	1	S10-11-13810
2	Paket kondenzatora	1	10-11-6660
3	Šestougaona navrtka, M6 EN ISO 10511 - A2-70	2	
4	Šestougaona navrtka, M6x50 EN ISO 24014 - A2-70	2	
5	Adapter	1	10-11-12811
6	Adapter	1	10-11-12817
7	Šestougaonik	1	10-11-12816

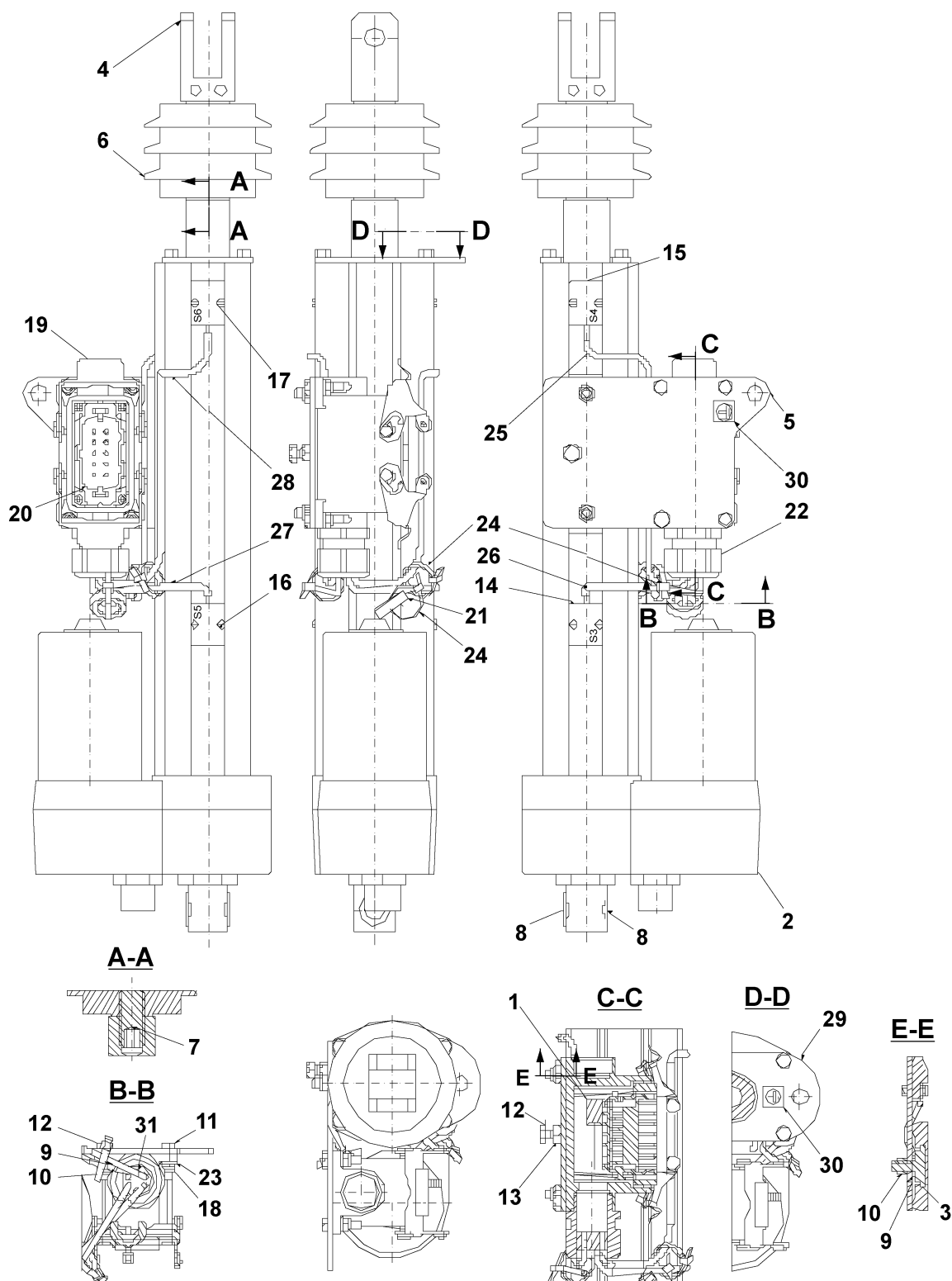


Slika 10. Električni uređaj za spuštanje.

	Beogradski Tramvaj	PRIRUČNIK ZA ODRŽAVANJE
	Pantograf - Opšta Revizija	CAT-01-012

Električni uređaj.

Poz.	Namena	Kol.	Ref. (Schunk)
Sl. 11	Elektricni uređaj	1	S10-11-13810
1	Kondenzator	1	10-11-0008
2	Linearni pobuđivač	1	10-11-0161
3	Ploča za pričvršćivanje	2	10-11-2916
4	Armatura uređaja za spuštanje	1	10-11-6658
5	Montažna ploča	1	10-11-6663
6	Izolator	1	50-03-0060
7	Svornjak sa navojem M16x35 EN ISO 4026 - A2-70	1	
8	Ležaj GFM-1214-12 DIN 1494 - Iglidur-G	2	40-14-1212
9	Podloška, 6 EN ISO 7089 - A2	3	
10	Šestougaona navrtka, M6 EN ISO 10511 - A2-70	3	
11	Šestougaoni vijak, M5x20 EN ISO 24017 - A2-70	3	
12	Šestougaoni vijak M6x20 DIN6700D - A2-70	2	
13	Šestougaona navrtka M6 DIN934 A2-70	1	
14	Senzor NC	1	10-11-0150
15	Senzor NC	1	10-11-0150
16	Senzor NO	1	10-11-0070
17	Senzor NO	1	10-11-0070
18	Šestougaona navrtka M5 EN ISO 10511 - A2-70	4	
19	Površina kućišta	1	10-11-0158
20	Uložak sa nožicama, 10 pol.	1	10-11-0103
21	Metalni omotač	1	10-11-0193
22	Armatura	1	10-11-0155
23	Podloška, 5 EN ISO 7089 - A2	3	
24	Kablovska veza	1	43-03-1428
25	Cev koja se skuplja	PP	42-00-0502
26	Cev koja se skuplja	PP	42-00-0502
27	Cev koja se skuplja	PP	42-00-0502
28	Cev koja se skuplja	PP	42-00-0502
29	Kontakt za uzemljenje	1	10-11-13051
30	Nalepnica – kontakt uzemljenja	2	10-12-0053
31	Zaptivni umetak	1	10-11-0080



Slika 11. Električni uređaj.

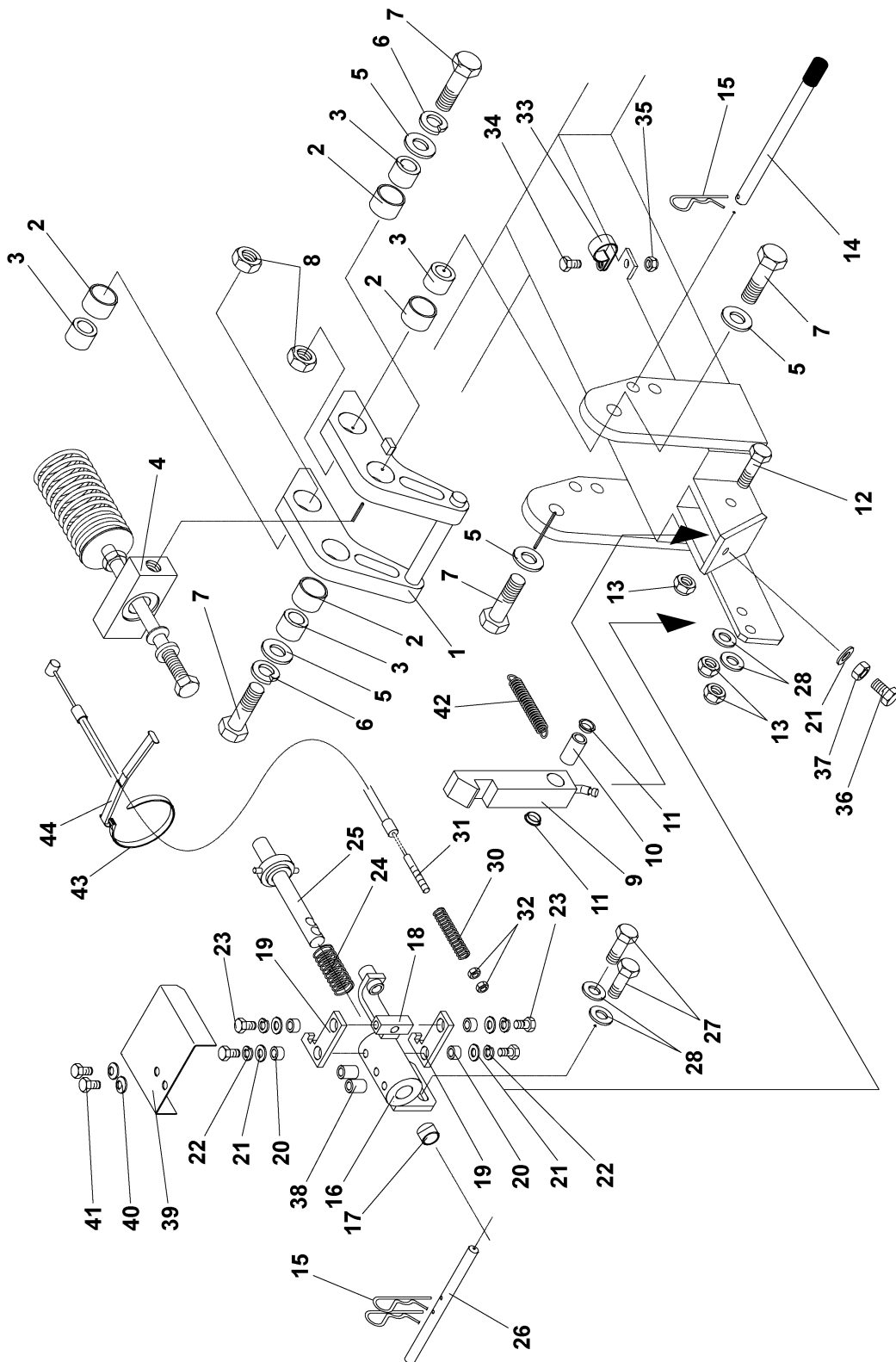
	Beogradski Tramvaj	PRIRUČNIK ZA ODRŽAVANJE
	Pantograf - Opšta Revizija	CAT-01-012

Sigurnosna brava.

Poz.	Namena	Kol.	Ref. (Schunk)
Sl. 12	Sigurnosna brava (ADD)	-	S10-09-8412
1	Poluga (artikli 1 do 8)	1	S65-09-0068
2	Ležišna posteljica	4	
3	Ležaj osovine	4	
4	Ležišni nosač	1	
5	Podloška, A13 EN ISO 7089 - A2	4	
6	Sigurnosna podloška, 12 BN 208 010-8 - Fst - Dacromet	2	
7	Šestougaoni vijak, M12x40 EN ISO 4017 - A2-70	4	
8	Šestougaona navrtka, M12 EN ISO 4032 - A2-70	2	
9	Reza (artikal od 9 do 13)	1	S65-09-0069
10	Ležaj osovine	1	
11	Union osovina	2	
12	Šestougaon vijak, M8x45 EN ISO 4014 - A2-70	1	
13	Šestougaona navrtka, M8 EN ISO 10511 - A2-70	3	
14	Sigurnosni zavrtanj (artikal 14 i 15)	1	S65-09-0070
15	Elastična čivija BN 915 d 102 mm	3	
16	Deo vođice (artikal 16 do 30 i 38 do 41)	1	S65-09-0071
17	Ležaj GSM-1214-12 - Iglidur G	1	
18	Savitljiva osovina vešanja	1	
19	Reza	2	
20	Osovina	4	
21	Podloška, A6.4 EN ISO 7089 - A2	5	
22	Sigurnosna podloška, 6 BN 208 010-8 - Fst - Dacromet	4	
23	Šestougaoni vijak, M6x12 EN ISO 4017 - A2-70	4	
24	Vučna opruga	1	
25	Reza	1	
26	Sigurnosni zavrtanj	1	
27	Šestougaoni vijak, M8x25 EN ISO 4017 - A2-70	2	
28	Podloška, A8.4 EN ISO 7089 - A2	4	
29	Prstenasta	-	
30	Vučna opruga	1	
31	Fleksibilna osovina	1	
32	Šestougaona navrtka M5 EN ISO 4032 - A2-70	2	
33	Stezač cevi RGSU 1.C6/15-W5 - 1.4401 (artikli od 33 do 35)	3	S65-09-0073
34	Šestougaoni vijak, M6x16 EN ISO 4017 - A2-70	3	
35	Šestougaona navrtka, M6 EN ISO 10511 - A2-70	3	
36	Šestougaoni vijak, M6x25 EN ISO 4017 - A2-70	1	

	Beogradski Tramvaj	PRIRUČNIK ZA ODRŽAVANJE
	Pantograf - Opšta Revizija	CAT-01-012

Poz.	Namena	Kol.	Ref. (Schunk)
37	Šestougaona navrtka, M6 EN ISO 4032 - A2-70	1	
38	Odstojnik	2	
39	Poklopac	1	
40	Podloška, 6 DIN 6796 - A2	2	
41	Šestougaoni vijak, M6x20 EN ISO 4017 - A2-70	2	
42	Vučna opruga	1	
43	Stezač 7,8x360 otporan na UV zrake	7	
44	Držač CH-B7-PU	7	



Slika 12. Sigurnosna brava.